

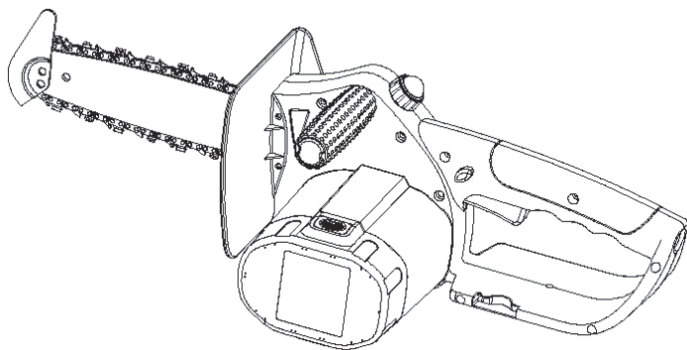
AKKUMULÁTOROS LÁNCFŰRÉSZ

HASZNÁLATI ÚTMUTATÓ

A termék használata során keletkezett anyagi károkért, meghibásodásokért és személyi sérülésekért a felhasználó vállal teljes felelősséget.

Mindig tartsa be a biztonsági óvintézkedéseket, munkavédelmi előírásokat és a használati útmutatóban közölt utasításokat. Kerülje a balesetveszélyes helyzeteket.

A használati útmutatót őrizze meg és tárolja a szerszám mellett.



TARTALOM

Bevezető	1
Fontos munkavédelmi utasítások	1
Műszaki jellemzők	2
Előkészítés	2
Felhasználási cél	2
Jellemzők	3
Működtetés	3
Karbantartás	6
Problémamegoldás	10

BEVEZETŐ

A 18 V-os láncfűrész használata leegyszerűsíti a faanyag megmunkálását. Az akkumulátornak és a gyorstöltőnek köszönhetően bármikor újra feltöltheti és használhatja. Kivitelezésében fő szempontként a biztonságos és egyszerű használat valamint a teljesítmény szerepel, amely leegyszerűsíti a faanyagok megmunkálását. Ne használja fák kivágásához vagy nagy méretű rönkök felaprításához.



Aszimbólum fontos biztonsági óvintézkedések betartására hívja fel a figyelmet. Saját biztonsága érdekében tartsa be ezeket.

FONTOS MUNKAVÉDELMI UTASÍTÁSOK



FIGYELMEZTETÉS

A használati útmutató elolvasása és a biztonságos használatra vonatkozó ismeretek elsajátítása nélkül ne kezdje el használni a fűrész. A biztonsági óvintézkedések figyelmen kívül hagyása súlyos áramütéshez vagy egyéb személyi sérülésekhez, tűzveszélyes helyzetek kialakulásához vezethet.

OLVASSA EL FIGYELMESEN A GÉP HASZNÁLATÁRA VONATKOZÓ UTASÍTÁSOKAT

- Őrizze meg az útmutatót, hogy bármikor elolvashassa a készülékre vonatkozó ismereteket. Minden személlyel, akik a fűrész használni fogják, ismertesse meg a használatra vonatkozó tudnivalókat. Ha továbbadja a terméket, mellékelje hozzá a használati útmutatót is.

1. Soha ne tartsa egy kézzel a fűrész. Ujjjaival fogja át teljesen a láncfűrész fogantyúit. Ellenkező esetben a kezelő, segítői vagy a nézelődők súlyos sérülést szenvedhetnek. A láncfűrész két kézzel kell működtetni.
2. Mindig teljes odafigyeléssel és körültekintően végezze munkáját. Ne dolgozzon a fűrészrel, ha fáradt, beteg, vagy

alkohol illetve gyógyszerek hatása alatt áll.

3. Őrizze meg éberségét és mindig arra a feladatra koncentráljon, amit éppen végez.
4. Tartsa testrészeitől biztonságos távolságban a fűrész, amíg a motor jár.
5. A láncfűrész az első fogantyúnál fogva, álló fűrészláncsal és hátrafelé mutató vezetősínnel vigye. A láncfűrész szállításához vagy tárolásához mindig húzza fel arra a védőborítást.
6. Ne hagyja, hogy a fűrész olyan gyakorlatlan személyek használják, akik nem ismerik a készülék használatára vonatkozó tudnivalókat és nem olvasták el az útmutatót.
7. A fűrész elindítása előtt győződjön meg arról, hogy a fűrészlánc semmilyen tárgyhoz és a talajhoz sem ér hozzá.
8. Hogy elkerülje a véletlen beindítást, soha ne helyezze át a fűrész úgy, hogy ujjja az indítógombon van.
9. Ügyeljen a szerszám rendszeres karbantartására. Tartsa tisztán és éles állapotban a vágószerszámokat. Az éles és gondosan ápolat vágószerszámok biztonságosabbá teszik a munkavégzést és megnövelik a gép élettartamát. Tartsa be a karbantartásra vonatkozó útmutatásokat. Ellenőrizze rendszeresen az adapter kábeljét. Ha megsérült, cseréltesse ki vagy javíttassa meg szakszervizben.
10. A markolatot mindig tartsa szárazon és tisztán.
11. Ne dolgozzon a láncfűrészrel, ha az meghibásodott, nem megfelelően beállított, hiányosan és a biztonságos használat feltételeinek nem megfelelően összeszerelt állapotban van. A láncnak meg kell állnia az indítókar elengedése után. Ha a lánc a kar elengedése után is forog, forduljon szakszervizhez.
12. Ellenőrizze rendszeresen a gép alkatrészeit. Ha bármelyik alkatrész elhasználódott vagy megsérült, szükséges az ellenőrzése vagy cseréje, hogy a gép működése megfelelő legyen. Ellenőrizze a mozgó alkatrészeket, és minden olyan részét a szerszámnak, amelynek meghibásodása balesetveszélyessé teheti annak használatát. A meghibásodott alkatrészeket (védőborítást úgyszintén) szakszervizben kell megjavíttatni vagy kicserélni.
13. Mindennemű javítást kizárólag szakszervizben végeztessen.

14. Ne használja a fűrésztest esőben, havas, ködös időben, vagy egyéb nedves környezetben.
15. Munkavégzés közben őrizze meg stabil testtartását.
16. Kizárólag az eredeti tartozékokat használja. Soha ne végezzen semmilyen átalakítást a szerszámon.
17. Ne használja a szerszámot bokrok, aljnövényzet vágására.
18. Mindig viseljen védőszemüveget, fülvédőt és védősisakot. Viseljen testhezálló vágásálló nadrágot. Ne viseljen bő ruházatot, ékszereket, amelyek beakadhatnak a szerszámba. Hosszú haját fogja össze. Viseljen megfelelő védőlábbelit. Húzzon megfelelő védőkesztyűt.

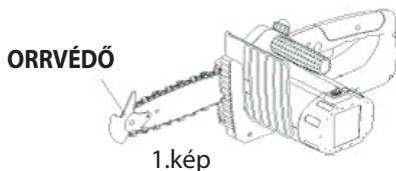
A FÜRÉSZ BIZTONSÁGOS HASZNÁLATÁRA VONATKOZÓ TUDNIVALÓK

Lásd 1. kép

A vezető sín elejére fel kell szerelni az orrvédőt, amely a visszarúgás ellen nyújt védelmet. Ez a védőtakaró védi a sín orrát a visszarúgástól. Soha ne végezzen és ne engedélyezze olyan munkák végzését a fűrészszel, amelyekhez az orrvédőt el kell távolítani. Az orrvédőnek mindig a sín végén kell lennie.

VEZETŐ SÍN

A láncfűrész használatakor veszélyes visszarúgások fordulhatnak elő. Ez akkor következik be, amikor a vezetőrúd végének felső része véletlenül fába vagy más kemény tárgyba ütközik. Ha a vezetősín ki kell cserélni, mindig olyan vezetősín vásároljon, amely a fűrészhez megfelelő és felszerelhető rá a biztonsági orrvédő (visszarúgás elleni védelem)



AKKUMULÁTOR - BIZTONSÁGI ÚTMUTATÁSOK

1. Mindig tartsa észben a szerszámmal járó kockázatokat akkor is, ha az kikapcsolt állapotban van.
2. Vegye ki az akkumulátort a fűrészből bármilyen tisztítási, karbantartási feladat, tárolás vagy alkatrészcsere előtt. Vegye ki az akkumulátort a fűrészből, ha befejezte a munkát.
3. Az akkumulátort kizárólag az eredeti adapterrel töltsse fel. Ne feledje, hogy az adapter kizárólag a szerszám akkumulátorának újratöltésére szolgál, más akkumulátorok feltöltése az adapterrel tűzveszélyes lehet.
5. Soha ne nyissa fel vagy szerelje szét az akkumulátort. Minden akkumulátor mérgező elektrolitot tartalmaz - bőrre, nyálkahártyára és szemre káros.
6. A megsérült akkumulátor felrobbanhat, ami súlyos balesetekhez vezethet. Ezért a sérült akkumulátort cserélje ki és az előírásoknak megfelelően adja le az erre megfelelő gyűjtőhelyen.
7. Soha ne használja a szerszámot nyílt láng közelében. A forróság hatására az akkumulátor felrobbanhat. Ha ez mégis megtörténik, a sérült felületet öblítse le nagy mennyiségű vízzel és azonnal forduljon orvoshoz.
8. Ne töltsse az akkumulátort nedves, vizes környezetben. Kerülje az áramütés kockázatát.
9. Az ideális töltési hőmérséklet 10°C - 38°C. Ne tárolja az akkumulátort az autóban.
10. Szélsőséges esetekben az elektrolit kifolyhat az akkumulátorból. Ha kifolyt az elektrolit:
 - * Óvatosan törölje fel száraz ronggyal. Ügyeljen rá, hogy ne kerüljön a bőrre és szembe.

AZ ADAPTER BIZTONSÁGOS HASZNÁLATA

- A töltés megkezdése előtt olvassa el az alábbi útmutatót.
- Kizárólag újratölthető nikkel-kadmiumos akkumulátorokat töltsön újra. Más típusú akkumulátorok megrepedhetnek és súlyos személyi sérüléseket és anyagi károkat okozhatnak.
- Ne tegye ki az adaptert nedvesség és víz hatásának.
- A nem megfelelő típusú akkumulátor feltöltése tűz-, áramütés és egyéb balesetveszély forrása lehet.
- A töltőt soha ne a kábelnél, hanem a dugónál fogva húzza ki a hálózati aljzatból.
- Védje az adapter kábelét mindennemű sérüléstől.
- Ne használja az adaptert, ha az leesett, ütés érte vagy bármilyen más módon megsérült. Forduljon szakszervizhez.
- Ne szerelje szét az adaptert. Mindennemű javítást kizárólag szakszervizben végeztesse. A nem megfelelő javítás tűz-, áramütés és egyéb balesetveszély forrása lehet.
- Kerülje az áramütés kockázatát. Az adapter karbantartása és tisztítása előtt áramtalanítsa azt. Teljes áramtalanítás nélkül fennáll az áramütés veszélye.
- Ha már nem használja az adaptert, áramtalanítsa azt.
- Kerülje az áramütés kockázatát. Ne érintse meg a csatlakozókimenetek nem izolált részeit és az akkumulátor csatlakoztatóit.
- Tilos az akkumulátort rövidre zárni. Tilos a kapcsolókhoz bármilyen elektromosan vezető anyaggal hozzáérni, például szegrek, érmék, egyéb fém tárgyak. Tűzveszélyes lehet.

MŰSZAKI JELLEMZŐK

Motor:	18 V
Vágósín hossza	305 mm
Hatásos vágóhosszúság	cca 235 mm
Láncsebesség	2,9 m/s
Nettó súly	3,4 kg (olajtartállyal együtt)
Adapter	230 V~50 Hz
AC feszültség - adapter	18 V
Előírt töltési idő	70 perc
Akkumulátor:	18 V/1,7 Ah
Vibráció:	< 2,5 m/s ²

Termékjellemezés: Ez a fűrész egyszerű famegmunkálási célokra kifejlesztett. Ne használja nagy fák vagy széles átmérőjű farönkök kivágásához.

A TERMÉK ELŐKÉSZÍTÉSE

Az akkumulátoros láncfűrésztest összeszerelve forgalmazzuk. A kicsomagolás után ellenőrizze, hogy a szerszám nem sérült-e meg a szállítás során. Amennyiben bármilyen sérülés érte a szerszámot, forduljon a termék forgalmazójához vagy szakszervizhez. A készlet részét képezi a láncvezető sín, a fűrészlánc, kulcs, láncvédő takaró, akkumulátor, az adapter és a használati útmutató.

FELHASZNÁLÁSI CÉL

Az akkumulátoros láncfűrésztest kizárólag az alábbi célokra használja:

- fák ágainak fűrészeléséhez
- kisebb fák kivágásához - max. 127 mm törzsátmérőig
- farönkök fűrészlése - max. 127 mm átmérőig.

TERMÉKJELLEMZŐK

ISMERJE MEG SZERSZÁMÁT

Lásd 2 és 3. kép

A láncfűrész használatba vétele előtt olvassa el az útmutatót és ismerkedjen meg a rendeltetésszerű használatra vonatkozó tudnivalókkal és munkavédelmi utasításokkal.

FIGYELMEZTETÉS

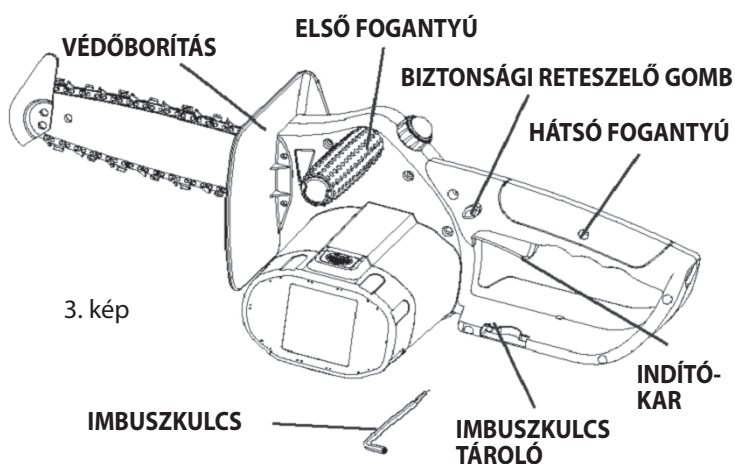
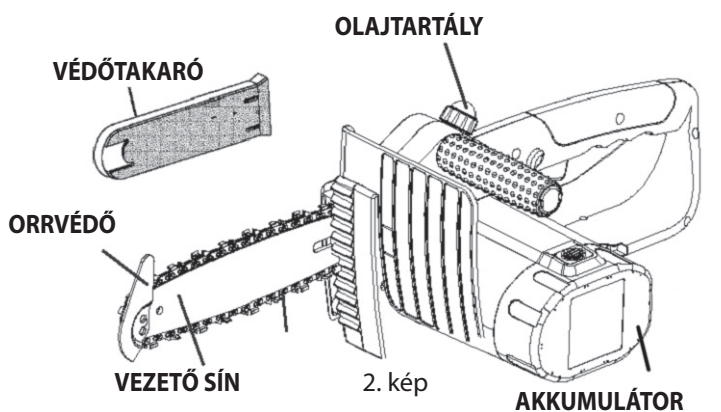
Olvassa el figyelmesen az útmutatót a szerszám használatba vétele előtt. Mindig tartsa be a biztonságos és rendeltetésszerű használatra vonatkozó utasításokat, óvintézkedéseket. Ha a szerszámot mindig rendeltetésszerűen használja és megfelelően karbantartja, hosszú éveket szolgálja Önt.

FIGYELMEZTETÉS

Ha a szerszám bármelyik alkatrésze hiányzik, ne kezdje meg a munkát a hiányos géppel. Az ilyen szerszám használata súlyos balesetekhez vezethet.

FIGYELMEZTETÉS

A fűrész használatának ismerete nem jelenti azt, hogy a használat során ne legyünk óvatosak és körültekintőek. Akár egy pillanatnyi figyelmetlenség is életveszélyes sérülésekhez vezethet.



MŰKÖDTETÉS

AKKUMULÁTOR ÉS ADAPTER

Az akkumulátorra és adapterre vonatkozó kiegészítők

Akkumulátor

- Soha ne szerelje szét az akkumulátort.
- Ne tegye ki víz vagy nedvesség hatásának.

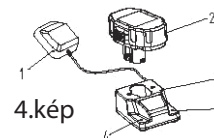
- Ne tárolja olyan helyiségekben, ahol a hőmérséklet meghaladhatja a 40°C-ot.
- Az újratöltést kizárólag a készlet részét képező eredeti töltővel végezze.
- Töltés előtt ellenőrizze, hogy az akkumulátor száraz és tiszta legyen. Kizárólag a megfelelő akkumulátort használja.
- Ha az akkumulátor elhasználódott, az útmutató végén található leírás alapján likvidálja azt.
- Szélsőséges esetekben az elektrolit kifolyhat az akkumulátorból. Ha kifolyt az elektrolit:
 - * Óvatosan törölje fel száraz ronggyal. Ügyeljen rá, hogy ne kerüljön a bőrre és szembe.
 - * Ha bőrre vagy szembe kerül:

Az akkumulátor 25-30%-os kálium-hidroxid tartalmaz, amely bőrre, szembe kerülve, lenyelve súlyos roncsolást okoz. Bőrrel való érintkezése esetén tisztítsa le alaposan a vízzel a sérült felületet, majd forduljon orvoshoz.

Ha a folyadék szembe került, öblítse ki szemét tiszta vízzel (legalább 10 percen át), majd forduljon orvoshoz.

Gyorstöltő adapter

- Soha ne használjon a termék feltöltéséhez más adaptert, kizárólag a termékhez tartozó eredeti adaptert használja. Más adapter használata tűz- és balesetveszélyes lehet, valamint súlyos személyi sérülésekhez és anyagi károkhoz vezethet.
- Soha ne töltsön újra nem újratölthető elemeket.
- A meghibásodott elektromos kábelt kizárólag szakszerviz cserélheti ki.
- Ne tegye ki a terméket víz és nedvesség hatásának.
- Soha ne szerelje szét az adaptert.
- Nem alkalmas kültéri használatra.



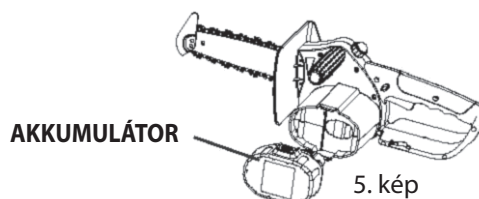
Helyezze az elemet az elektromos hálózatra csatlakoztatott töltőbe. Az elemek töltése automatikusan elkezdődik.

1. Csatlakoztassa a transzformátort (1) a töltőegységhez (3).
2. Csatlakoztassa a transzformátort (1) az el. fali aljzathoz.
3. Helyezze az elemeket (2) a töltőbe (3). Ellenőrizze az elemek megfelelő behelyezését. **A töltés folyamatát a zölden világító LED kontrollégő (5) jelzi. A töltés befejezését a pirosan világító LED kontrollégő (4) jelzi.**
4. Az elemek kb. **70 perc** alatt töltődnek fel teljes kapacitásukig. Megjegyzés: Ha az elem túl forró, az adapterhez csatlakoztatáskor felvillan a piros kontrollégő. Vegye ki az elemet és várja meg, amíg megfelelően lehűl.

AZ AKKUMULÁTOR BESZERELÉSE

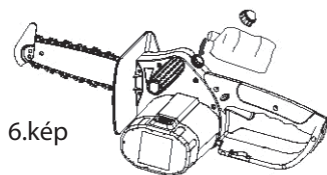
Lásd 5. kép

1. Helyezze az akkumulátort a fűrészbe. Hozza egy vonalba a blokkakkumulátoron lévő nyelvet a gép köpenyén található horonnyal, és csúsztassa be az akkumulátort a helyére.
2. Az akkumulátort mindig ütközésig be kell tolni, hogy halk kattanással rögzüljön a helyén.



AZ AKKUMULÁTOR KISZERELÉSE

Tartsa lenyomva a két oldalánál található gombokat, az akkumulátor kihúzásához a gépből.



6.kép

LÁNCKENÉS

Lásd 6. kép



VIGYÁZAT

Az akkumulátor rossz behelyezése a fűrészalkatrészeinek meghibásodását okozhatja. Hozza egy vonalba az akkumulátoron lévő nyelvet a gép köpenyén található horonnyal, és csúsztassa be az akkumulátort a helyére ütközésig, hogy halk kattanással rögzüljön a helyén.



VIGYÁZAT

Vegye ki az akkumulátort. Az olajtartályt töltsse fel olajjal a fűrész beindítása előtt. Az üres olajtartállyal való működtetés a vezető sín és a fűrész meghibásodásához vezethet.

Az új láncfűrész tartálya nincs olajjal feltöltve. Ezért használat előtt töltsse fel olajjal a tartályt.

1. Kizárólag láncfűrészekhez készített biológiailag lebomló olajokat használjon.

MEGJEGYZÉS: Soha ne használjon fáradt olajat a fűrészlánc kenéséhez! Károsítja a gépet és a környezetet.

2. Óvatosan töltsse fel az olajtartályt.

3. Minden használat előtt ellenőrizze az olajsintet. Minden akkumulátortöltésnél illetve szükség szerint töltsse fel az olajtartályt.

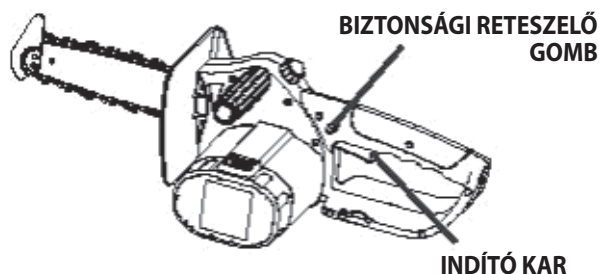
4. Néhányszor nyomja meg a tartály fedelét, hogy az olaj azonnal a fűrészbe pumpálódjon.

5. 30 másodpercenként nyomja meg a tartály fedelét a fűrész használata közben, hogy folyamatos legyen a lánc kenése.

MEGJEGYZÉS: A fűrészgép üzemben kívül helyezése után normálisnak tekinthető, hogy az olajvezeték rendszerben és a vezetősínen visszamaradó kisebb lánc kenőolaj mennyiség egy darabig még csöpög. Az olajkifolyás megelőzéséhez minden használat után ürítse ki a tartályt. Ha hosszabb ideig nem használja a fűrész (3 hónapnál hosszabb ideig), olajozza meg a láncot. Megelőzheti ezzel a lánc és egyéb alkatrészek rozsdásodását.

A LÁNCFÜRÉSZ BEINDÍTÁSA ÉS LEÁLLÍTÁSA

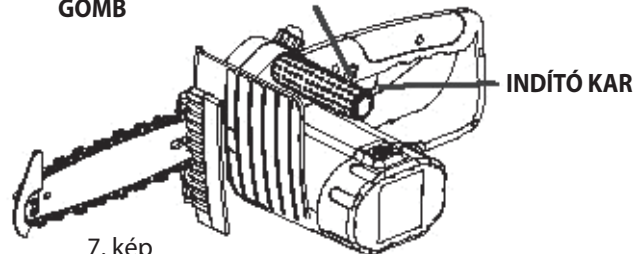
Lásd 7. kép



BIZTONSÁGI RETESZELŐ GOMB

INDÍTÓ KAR

BIZTONSÁGI RETESZELŐ GOMB



INDÍTÓ KAR

7. kép



FIGYELMEZTETÉS

Semmilyen testrésze ne legyen a fűrészlánc meghosszabbított hatósugarában.

A LÁNCFÜRÉSZ BEINDÍTÁSA

1. Fogja meg két kézzel a fűrész és ellenőrizze, hogy semmilyen tárgy vagy egyéb akadály nincs a lánc és a vezető sín útjában.
2. Nyomja meg és tartsa lenyomva a biztonsági reteszelő gombot. Ezzel a fűrész használatra kész.
3. Nyomja meg és tartsa lenyomva az indító kart, engedje el a biztonsági reteszelő gombot, majd tartsa lenyomva az indító kart a fűrész folyamatos működtetéséhez.

A LÁNCFÜRÉSZ MEGÁLLÍTÁSA

1. Engedje el az indító kart a fűrész leállításához.
2. Az indító kar elengedése után a biztonsági retesz automatikusan lezár.

Az akkumulátoros láncfűrész nem alkalmas 127 mm-nél nagyobb átmérőjű faanyagok fűrészelésére. Az akkumulátoros láncfűrész kizárólag az alábbi célokra használja:

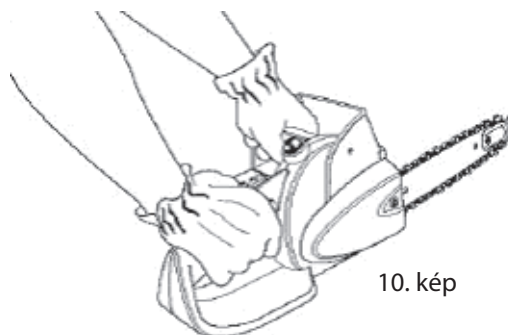
- fák ágainak fűrészeléséhez
- kisebb fák kivágásához - max. 127 mm törzsátmérőig
- farönkök fűrészeléséhez - max. 127 mm átmérőig.

A FÜRÉSZ HELYES MEGFOGÁSA

Lásd 10,11,12. kép

Biztonsági útmutatások

1. Mindig viseljen csúszásmentes védőkesztyűt.
2. A fűrész mindig két kézzel fogja. Jobb kezével fogja a fűrész hátsó markolatát, bal kezével pedig az első markolatát, függetlenül attól, hogy jobb vagy balkezes-e. A láncfűrész testéhez képest mindig jobb oldalon tartsa.



10. kép

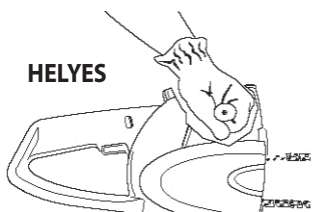
3. A fűrész mindig szorosan fogja úgy, hogy ujjai körülfogják a markolatot. Hüvelykujjával alulról fogja át a fogantyút. A helyes fogás nagyon fontos. Ellenkező esetben a kezelő elveszítheti uralmát a fűrész felett visszarúgás esetén.



FIGYELMEZTETÉS

NE DOLGOZZON a fűrészrel úgy, hogy fordítva fogja meg a fogantyúkat, bal kézzel az indítókart, jobb kézzel az első fogantyút.

Soha ne legyen semmilyen testrésze a vágás vonalában.



HELYTELEN



11. kép

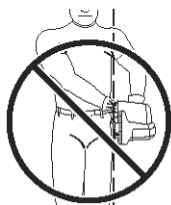


FIGYELMEZTETÉS

Soha ne fogja meg fordítva a fűrész, és soha ne legyen semmilyen testrésze a vágás vonalában.



12. kép



VÁGÁS VONALA

MEGFELELŐ TESTTARTÁS

Lásd 13. kép

- Álljon mindkét lábbal szilárd talajon.
- Bal karját „enyhén hajlítsa be” könyökben, az esetleges visszarúgás veszélyére felkészülten.
- Teste mindig a vágásvonattól balra legyen.
- Hüvelykujjával fogja át alulról a fogantyút.

ELJÁRÁS A FÜRÉSZELÉS SORÁN

Ha először használ láncfűrész, előbb végezzen pár próbavágást, mielőtt hozzákezdene a munkához.

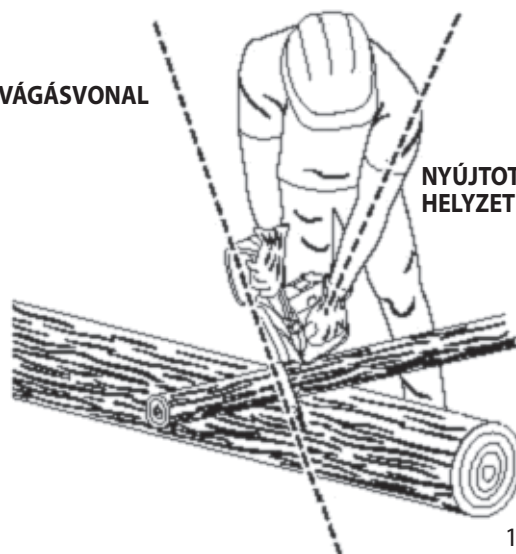
1. Vegyen fel stabil testtartást mielőtt bekapcsolja a gépet.
2. Indítsa el a fűrész és várja meg míg eléri a teljes futási sebességet, mielőtt hozzákezdene a vágáshoz.
3. Mielőtt bekapcsolná a gépet, hozza érintkezésbe az orrvédőt a levágandó ággal. Enélkül ugyanis a vezetőrúd imbolygó mozgásba jönne, ami a gépkezelő sérüléséhez vezethet.
4. Hagyja a fűrész a vágás teljes ideje alatt teljes fordulatszámra járni.
5. Hagyja a fűrész önerejéből fűrészelni, csak enyhe lefelé nyomással segítse a vágást. Túl nagy nyomás kifejtésekor

6. Engedje el az indítókart, ha a fűrész elérése után várja meg, hogy a lánc leálljon. Ha a fűrész üresen jár, gyorsabban csökken az élettartama.
7. A vágás végén ne fejtessen ki nyomást a fűrészre.

BIZTONSÁGOS MUNKAFELTÉTELEK

- Csak fát fűrészeljen. Ne használja a láncfűrész műanyagok, téglafalak, vagy olyan építési anyagok fűrészelésére, amelyek nem fából készültek. Veszélyes balesetekhez vezethet.
- Gyermek és 18 évnél fiatalabb személyek nem használhatják a fűrész. A gépet kezelő személynek tisztában kell lennie a gépkezelésre vonatkozó tudnivalókkal és a biztonságos használat feltételeivel.
- Fakivágás előtt állapítsa meg a kidőlés irányát és győződjön meg arról, hogy a fa hosszának két és félszeresét adó távolságban senki sem tartózkodik, ill. semmiféle tárgy nem található!

VÁGÁSVONAL



13. kép

- A gép indítása előtt a vegyen fel stabil pozíciót, mindkét lábával szilárd talajon álljon.
- Sohase fűrészeljen vállmagasság felett.
- Ne vágjon ki épületek, elektromos vezetékek közelében található fákat. Ezeket a munkákat bízza szakemberekre.
- Csak megfelelő látási viszonyok mellett dolgozzon.

FAKIVÁGÁS

A fakivágás veszélyei

Ne dolgozzon erős szélben vagy esős időben. Várja meg, míg a környezeti viszonyok javulnak.



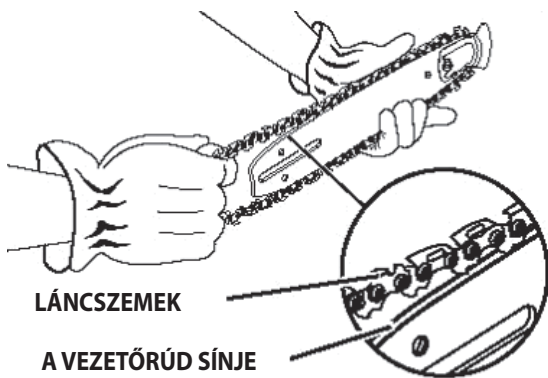
FIGYELMEZTETÉS

Ne vágjon hajlott törzsű vagy korhadt ágú vagy kérgű fákat. Az ilyen fák kivágása rendkívül veszélyes és szakértelmet igényel. Bízsa az ilyen fák kivágását szakemberekre.



FIGYELMEZTETÉS

Ne végezzen fakivágást elektromos vezetékek vagy épületek közelében.

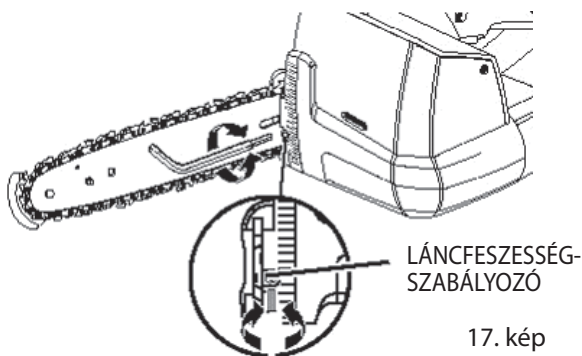


16. kép

7. Tegye vissza a láncvédőt, az alátétet és a csavaranyát. Húzza meg kézzel kissé a csavaranyát.
8. Emelje meg kissé a láncvezető sín hegyét és forgassa a láncfeszítő csavart az óramutató járásának irányába mindaddig, amíg a lánc ismét a láncvezető sín alsó részére felfekszik.
9. Ha a felfekvés nem tökéletes emelje meg kissé a láncvezető sín hegyét és forgassa a láncfeszítő csavart az óramutató járásának irányába fél fordulattal. Ismétlje meg a folyamatot egész addig amíg a lánc felfekvése tökéletes lesz.
10. Emelje továbbra is a vezetősín hegyét és a rögzítő anyákat húzza be erősen a kulccsal.
11. A fűrészlanc feszessége akkor megfelelő, ha a fűrészlanc a láncvezető sín alsó részén felfekszik és kézzel éppen még kissé meghúzható.

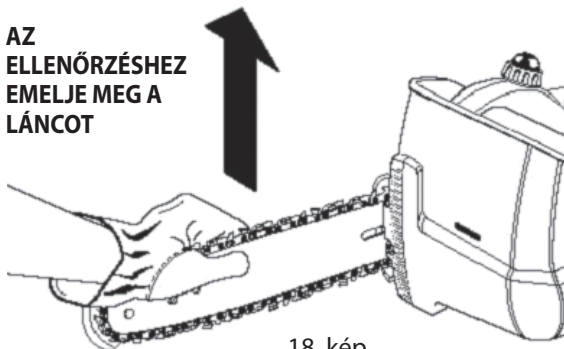
MEGJEGYZÉS: Ha a lánc túl feszes, nem fog forogni. Állítsa be újra a lánc megfelelő feszességét a láncfeszítő csavar óramutató járásával ellentétes irányba fordításával. Emelje továbbra is a vezetősín hegyét és a rögzítő anyákat húzza be erősen a kulccsal. Ellenőrizze újra a lánc feszességét.

12. Tegye vissza az imbuszkulcsot a helyére.

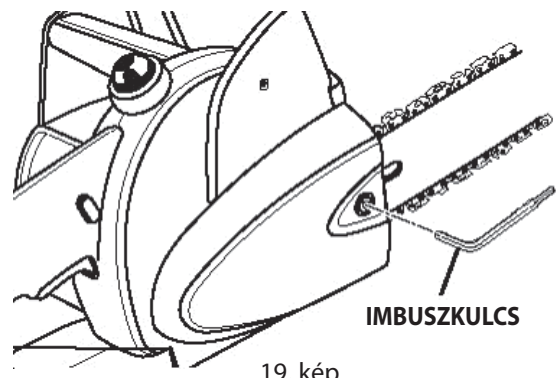


17. kép

AZ ELLENŐRZÉSHEZ EMELJE MEG A LÁNCOT



18. kép



19. kép

LÁNCFESZÍTÉS

Lásd 20 és 21. kép

1. Mielőtt hozzákezdene a művelethez, vegye ki az akkumulátort a gépből. Ellenőrizze, hogy a csavaranya csak kézzel legyen enyhén behúzva. Forgassa a láncfeszítő csavart az óramutató járásának irányába a megfelelő láncfeszesség beállításához. Lásd előző fejezet „Lánc és vezetősín feszerelése”. A fűrészlanc feszessége akkor megfelelő, ha a fűrészlanc a láncvezető sín alsó részén felfekszik és kézzel éppen még kissé meghúzható.
2. A láncfeszítés ellenőrzését gyakran kell elvégezni, mivel az új fűrészlancok megnyúlnak!
3. Működtetés közben a lánc felmelegszik. A lánc összekötő szemei akkor jól megfeszítettek, ha a sínen kb. 1,25mm távolságban fekszenek. Lásd 21. kép.



VIGYÁZAT

A felforrósodott lánc kihülésekor a lánc túl feszes lehet. A következő használat előtt állítsa be újra a lánc feszességét.



20. kép



cca 1,25mm

21. kép

LÁNC KARBANTARTÁSA

Lásd 22 és 23. kép



VIGYÁZAT

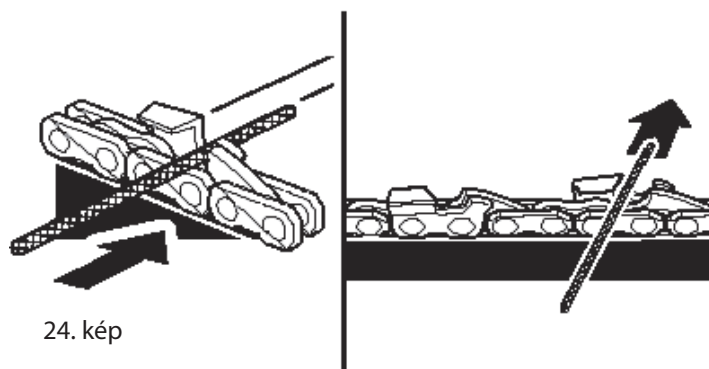
Bármilyen karbantartási művelet előtt kapcsolja ki a gépet és vegye ki belőle az akkumulátort.

Használjon kevésbé visszavágás-veszélyes láncot, amely a megfelelő karbantartás mellett lényegesen csökkenti a visszavágás kockázatát.

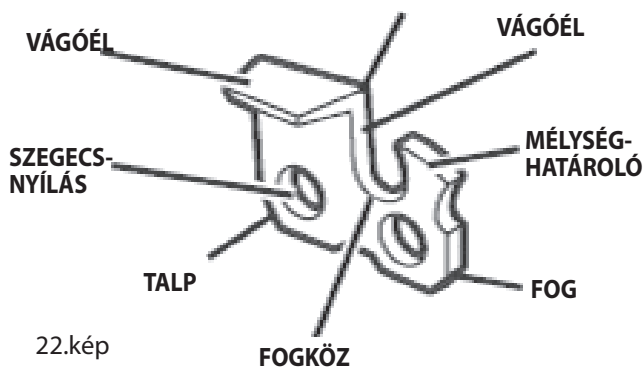
A tökéletes fűrészeléshez elengedhetetlen a lánc rendszeres karbantartása. A láncot rendszeresen élezni kell és a vezetősín végén található orrvédőt meg kell tisztítani a szennyeződésektől (visszavágás elleni védelem). Ne feledje:

- A nem megfelelő vállazási szög növeli a visszavágás kockázatát.
- Ha a fűrész kemény tárgyakra akadt pl. kővek, vagy a lánc a rákerült homoktól vagy sártól elkopott, forduljon szakszervizhez a lánc élezése vagy cseréje céljából.

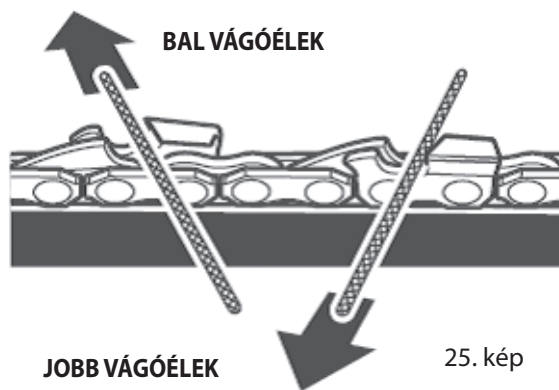
MEGJEGYZÉS: Ellenőrizze a lánckereket lánccsere során, nincs-e meghibásodva vagy elkopva. Ha nem megfelelő az állapota, cseréltesse ki szakszervizben.



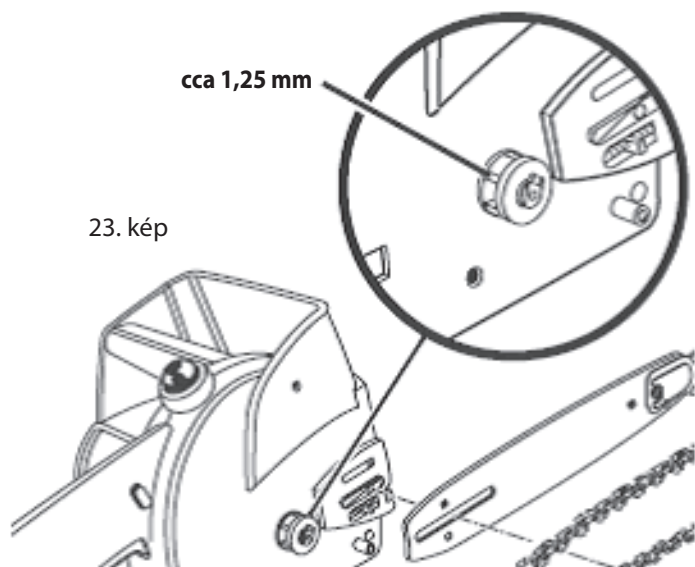
24. kép



22.kép



25. kép



23. kép

LÁNCÉLEZÉS

Lásd 24 és 25. kép

Az összes csiszolófognak azonos hosszúságúnak kell lennie. Ha a csiszolófogak különböző magasságúak, a lánc keményen jár és lánctörés adódhat!

1. A művelethez mindig húzzon védőkesztyűt. Élezés előtt állítsa be a megfelelő láncteszességet (lásd „Lánc feszessége” fejezet).
2. Használjon A 5/32 méretű kerek reszelőt és reszelőtartót.
3. A reszelőt vízszintesen kell bevezetni (a vezetősínhez képest 90°). Ne billentse el a reszelőt. Lásd 24. kép.
4. Reszelés közben tartsa a reszelőt egy síkban, és tolja saját magától elfelé. Ügyeljen arra, hogy visszahúzás közben a reszelő ne érjen a késekhez.
5. Egy egyszerű élezésnél gyakran elég 2-3 vágás. Élezze meg a bal oldali vágóéleket egy irányban. Majd folytassa a másik oldalon és élezze meg a jobb oldali vágóéleket az ellenkező irányban. Lásd 25. kép.
Reszelés után drótkéfével távolítsa el a reszelési forgácsokat és fűrészport.



FIGYELMEZTETÉS

A sérült vagy nem megfelelően élezett lánc növeli a balesetveszélyt.



FIGYELMEZTETÉS

A sérült láncot cseréltesse ki, ellenkező esetben súlyos baleseteket okozhat.



FIGYELMEZTETÉS

A fűrészlánc rendkívül éles, ezért karbantartása során mindig viseljen védőkesztyűt.

A VÁGÓFOG DŐLÉSSZÖGE

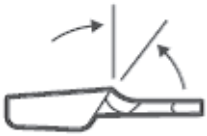
Lásd 26. kép

MEGFELELŐ 30° - A vágófog dőlésszögét általában feltüntetik a csomagoláson.

KEVESEBB MINT 30°

TÖBB MINT 30° - Gyors kopáshoz vezet.

A VÁGÓFOG ÉLÉZÉSÉNEK MEGFELELŐ DŐLÉSSZÖGE



A VÁGÓFOG ÉLÉZÉSÉNEK NEM MEGFELELŐ DŐLÉSSZÖGE

KISEBB MINT 30°

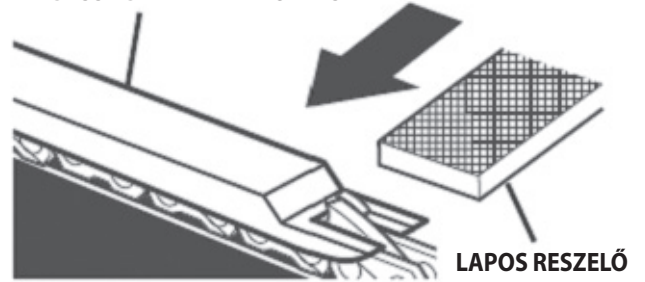


TÖBB MINT 30°



26. kép

LÁNCMÉRCE A MÉLYSÉGHATÁROLÓ MAGASSÁGÁNAK ELLENŐRZÉSÉRE



29. kép

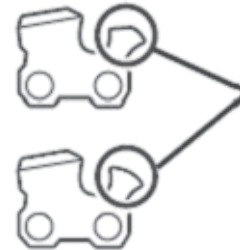
VÁLLAZÁSI SZÖG

Lásd 27. kép

MEGFELELŐ 80° - Ha az előírás szerinti reszelő bevezetése megfelelő, a megfelelő vállazási szög saját magától adódik.

KAMPÓS - A lánc megakad és gyorsan eltompul. Növeli a visszavágás kockázatát. Nem megfelelő átmérőjű reszelő vagy rossz reszelőtartás következménye.

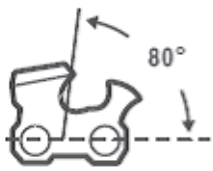
FERDÉRE CSISZOLT - Túl nagy nyomást kell kifejteni fűrészelés közben, a vezető sín és a lánc gyorsabb elhasználódásához vezet. Túl nagy méretű reszelő használata során alakul ki.



A MÉLYSÉGHATÁROLÓ MELSŐ RÉSZÉT KERÉKÍTSE LE

30. kép

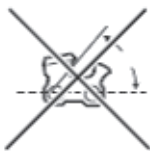
MEGFELELŐ VÁLLAZÁSI SZÖG



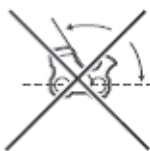
27. kép

NEM MEGFELELŐ VÁLLAZÁSI SZÖG

KAMPÓS



FERDÉRE CSISZOLT



A VEZETŐ SÍN KARBANTARTÁSA

Lásd 31. kép

A vezető sít minden használat után ellenőrizze, nem sérült-e meg, nincs-e elhasználódva. Rendszeresen fordítsa meg a vezető sít, hogy kopása egyenletes legyen. A láncvezető gördülési felületeit rendszeresen le kell ellenőrizni, nem károsodtak-e, majd a megfelelő eszközzel meg kell azokat tisztítani. Ha az alábbi hibákat veszi észre a vezető sínen, szükséges azt kicserélni:

- a gördülési felületek kopása, sérülése, ami a lánc elmozdulásához vezethet
- meggömbült vezető sín
- megrepedt vagy törött sín
- eldeformálódott gördülési felület.

A kenés előtt óvatosan tisztítsuk meg a lánc-vezető csúcsán lévő 2 mm-es furatot és nyomjunk bele egy kevés polivalens kenőanyagot. Lásd 31. kép.

MÉLYSÉGHATÁROLÓ TÁVOLSÁGA

Lásd 28. kép

1. A legjobb vágási eredményeket akkor érhetjük el, ha a mélységhatároló távolsága 0,6mm. Használjon speciális mérőeszközt a mérséhez.
2. A fűrészlánc minden élzése után ellenőrizze a mélységhatároló távolságát.

MÉLYSÉGHATÁROLÓ TÁVOLSÁGA 0,6 mm



28. kép



31. kép

A mélységbeállítók megreszelését lapos reszelővel kell végezni. Használjon 0,6mm-es lapos reszelőt. Reszelés közben tartsa a reszelőt egy síkban. Eredeti alakjának megőrzése érdekében kerekítse le a mélységbeállító elülső sarkát. Ügyeljen rá, hogy reszelés közben ne sértse meg az összekötő szemetet. Lásd 29 és 30. kép.

PROBLÉMAMEGOLDÁS

HA AZ ALÁBBI ÚTMUTATÁSOK SZERINT ELJÁRVA SEM SIKERÜL MEGOLDANIA AZ ESETLEGES PROBLÉMÁT, FORDULJON SZAKSZERVIZHEZ.

PROBLÉMA	LEHETSÉGES OKA	MEGOLDÁS
A vezető sín és a lánc túl forró és füstöl.	<ol style="list-style-type: none">1. Ellenőrizze a lánc feszességét.2. Ellenőrizze, hogy nem ürült-e ki az olajtartály.	<ol style="list-style-type: none">1. Állítsa be a lánc megfelelő feszességét.2. Töltse fel olajjal a tartályt.
A motor jár, de a lánc nem forog.	<ol style="list-style-type: none">1. Túl feszes a lánc.2. Ellenőrizze a vezető sín és a lánc felhelyezését.3. Ellenőrizze, hogy nem hibásodott-e meg a lánc vagy a vezető sín.	<ol style="list-style-type: none">1. Állítsa be a lánc megfelelő feszességét.2. Helyezze fel megfelelően a vezető sánt és a láncot a fűrészre.3. Meghibásodás esetén cseréltesse ki a hibás alkatrészt.

Környezetvédelem:

Információk az elektromos és elektronikus berendezések megsemmisítéséről

A készülék élettartamának lejártá vagy a teljes megrongálódás után, amikor a javításamárnemgazdaságos, akészüléketnedobjaaháztartásiszemétgyűjtőbe, hanem szedje szét alapanyagai szerint és a környezetvédelmi előírásoknak megfelelően adja le az egyes anyagokat a kijelölt gyűjtőhelyeken.

A helyes megsemmisítéssel hozzájárul a természeti értékek és az emberi egészség megőrzéséhez, melyeket a helytelen szemétkerakás súlyosan károsíthat. További információkról érdeklődjön a legközelebbi szemétkgyűjtő helyen vagy az illetékes városi hivatalban. A helytelen megsemmisítés és szemetelés a nemzetközi előírások alapján súlyos büntetéseket vonhat maga után. Az elemeket soha ne a háztartási szemétkgyűjtőbe dobja, hanem adja le a megfelelő gyűjtőhelyeken.

Výrobce si vyhrazuje právo na změnu jednotlivých komponentů dle technických možností a případného dalšího vývoje.

Szerviz

Ha a vásárlás után a készülék állapotában bármilyen hibát észlel, hívja ügyfélszolgálatunkat. Használat közben mindig tartsa be a használati útmutatóban leírtakat. A használati útmutatóval eltérő, helytelen használat és mindennemű sajátkezű javítás esetén a garancia érvényét veszti.

