

950 gallonos / 3596 literes homokszűrő kézikönyv

HASZNÁLATI ÚTMUTATÓ

58515 Hmax 1,5 m Homokszűrő



Támogatás ügyében látogassa meg a www.bestwaycorp.com/support oldalt

NEM JAVASOLJUK A TERMÉK VISSZATÉRÍTÉSÉT AZ ÜZLETBEN

KÉRDÉSEK? PROBLÉMÁK? HIÁNYZÓ ALKATRÉSZEK?

GYIK, kézikönyvek, videók vagy cserealkatrészek ügyében látogassa meg a bestwaycorp.com/support oldalt

FONTOS BIZTONSÁGI UTASÍTÁSOK

FIGYELMEZTETÉS

FONTOS BIZTONSÁGI ELŐÍRÁSOK KÉRJÜK OLVASSA EL ÉS TARTSA BE EZEKET AZ ELŐÍRÁSOKAT!

Ennek az elektromos berendezésnek az üzembe helyezésekor és használatakor mindig be kell tartani az alapvető biztonsági intézkedéseket, többek között:

- A szivattyút maradékáram-működtetésű megszakítóval (RCD) rendelkező hálózati áramellátásról kell működtetni, a névleges üzemi maradékáram pedig nem haladhatja meg a 30 mA-t.
- Az épület falán lévő tápforrásnak több mint 3,5 m-re kell lennie a medencétől.
- A készüléket földelt áramforrásra kell csatlakoztatni.
- **ÁRAMÜTÉSVESZÉLY** – A szivattyú nem használható, ha ember van a medencében! A homokszűrő meghibásodása esetén ne engedjen senkit a medencéhez.
- **NE TEMESSE BE A KÁBELT!** Úgy helyezze el a kábelt, hogy az a lehető legkevésbé legyen kitéve fűnyírónak, sövénynyírónak és más berendezésnek.
- Az áramütés-veszély csökkentése érdekében a sérült vezetéket azonnal ki kell cserélni.
- Ha a készülék kábele megsérült, a gyártó vagy hasonlóan szakképzett személy által ki kell cseréltetni, a baleset elkerülésének érdekében.
- Hosszabbítókábelek nem használhatók.
- Áramütésveszély! A homokszűrőt nem megfelelő áramforrásról üzemeltetni veszélyes, és az a homokszűrőt tönkretetheti.
- Tilos a földelő vezetéket eltávolítani vagy a csatlakozót bármilyen módon átalakítani. Tilos az átalakító csatlakozók használata. A csatlakozók vagy a földelés megfelelőségével kapcsolatos kérdésekben kérje ki szakképzett elektromos műszerész tanácsát.
- A homokszűrőt használja óvatosan. Ne húzza vagy emelje a homokszűrőt a tápvezetékénél fogva. Sohase húzza ki a csatlakozódugaszt a konnektorból a vezetékénél fogva. Óvja a vezetéket a sérüléstől. Ne tegye ki a homokszűrőt éles tárgyaktól, olajtól, mozgó alkatrészekről vagy túlzott hőhatástól származó sérülésnek.
- A tápvezetéket a termék szállítása, tisztítása, szerelése vagy bármilyen módosítása előtt mindig ki kell húzni a konnektorból.
- Ne dugja be és ne húzza ki a készülék dugalját nedves kézzel.
- Mindig válassza le a készüléket az áramellátásról:
 - Esős időben

- Tisztítás vagy más karbantartás esetén
- Hagyja felügyelet nélkül szünnapokon
- Ha a készüléket előre láthatólag hosszabb ideig nem fogja használni (pl. télen), a medencekészletet szét kell szerelni, és beltérben kell tárolni.
- **VIGYÁZAT:** A készülék használata, illetve (újra)összeszerelése előtt, kérjük, minden alkalommal olvassa el az útmutatót.
- Az utasítások betartása. A medencekészletet összeszerelését minden alkalommal az utasítások szerint végezze.
- Az útmutató elvesztése esetén, kérjük, vegye fel a kapcsolatot a Bestway vállalattal, vagy keresse meg a következő weboldalon:
www.bestwaycorp.com.
- Az elektromos rendszereknek meg kell felelniük a huzalozásra vonatkozó országos követelményeknek. Ha kérdései vannak, kérje ki egy szakképzett villanyszerelő tanácsát.
- **VIGYÁZAT:** Ez a homokszűrő csak tárolható medencékkel használható. Ne használja állandó telepítésű medencékkel. A tárolható medencék úgy készülnek, hogy tárolás céljából szét lehessen őket szerelni, majd újra össze lehessen őket szerelni eredeti állapotukba. Az állandó telepítésű medencék tárolásra nem szétszerelhető módon vannak a talajba beépítve, vagy a talajszint fölött felépítve.
- Mindig válassza le a készüléket a hálózatról összeszerelés, szétszerelés vagy tisztítás előtt.
- A készülékeket használhatják fizikailag, érzékszervileg vagy szellemileg korlátozott, továbbá a kellő tapasztalattal vagy tudással nem rendelkező személyek, megfelelő felügyelet mellett, vagy ha részesültek a készülék biztonságos használatát illető tájékoztatásban, és megértették a járulékos veszélyeket.
- A gyermekek nem játszhatnak a készülékkel.
- Amennyiben a szivattyúkon nem szerepel a fagyhatásokkal szembeni védelem, ezeket ne hagyja kültéren fagyos időjárási körülmények között.
- A tisztítást és felhasználói karbantartást csak 18 évet betöltött, az elektromos áramütés veszélyeivel tisztában lévő felnőttek végezhetik.

FIGYELEM:

- Helyezze a homokszűrőt szilárd, vízszintes felületre. A készüléket legalább 2 m-re kell elhelyezni a medencétől. Tartson minél nagyobb távolságot.
- A medencét és a homokszűrőt úgy helyezze el, hogy megfelelő legyen a szellőzés és a vízelvezetés, és hogy karbantartás esetén könnyű legyen a hozzáférés. Ne helyezze a homokszűrőt mélyedésbe, ahol meggyűlhet a víz, vagy ahol a járólakoknak útjában lehet.
- Fontos, hogy a medence felállítását követően a dugalj hozzáférhető legyen.
- A légköri viszonyok befolyásolhatják a homokszűrő teljesítményét és élettartamát; tegye meg a szükséges óvintézkedéseket annak érdekében, hogy a homokszűrőt megvédje a hideg vagy meleg időjárás, illetve a napsütés okozta felesleges elhasználódástól.
- Az első használat előtt ellenőrizze, hogy megvan-e a homokszűrő valamennyi alkatrésze. Kérjük, hogy az ebben a kézikönyvben található ügyfélszolgálati címen értesítse a Bestway-t, ha a vásárláskor bármely alkatrész hibás vagy hiányzik.
- Minden sérült alkatrész a lehető leghamarabb ki kell cserélni. Csak a gyártó által jóváhagyott alkatrészeket használja.
- Ügyeljen rá, hogy gyerekek vagy felnőttek ne támaszkodjanak neki és ne üljenek rá a berendezésre.
- A homokszűrőbe ne tegyen semmiféle vegyi anyagot.
- Ha vegyszereket használ a medence vízének tisztításához, akkor tartsa be a minimális szűrési időt, hogy védje a vizet használók/úszók egészségét - a minimális szűrési idő a helyi egészségügyi előírások függvénye.
- A termék telepítéséhez csak a gyártó által szállított vagy meghatározott anyagok használhatók.
- Alapvető fontosságú, hogy meggyőződjön arról, hogy a szívókimenetek nincsenek akadályozva.
- A szűrőrendszeren végzendő karbantartási műveletek idejére tanácsos leállítani a szűrést.
- Rendszeresen ellenőrizze, hogy a szűrő nem tömődött-e el.
- Tanácsos hetente ellenőrizni, hogy nincs-e szükség visszamosásra vagy tisztításra. A medencevíz tisztaságának biztosításához minimum napi 8 órás szűrési üzemidő szükséges.
- Létfontosságú, hogy a sérült alkatrészeket vagy alkatrészcsoportokat a lehető leghamarabb kicserélje. Csak a termék forgalmazásáért felelős személy által jóváhagyott részegységeket használjon.
- Minden szűrőt és szűrőközeget rendszeresen ellenőrizni kell, hogy nem gyűlt-e fel törmelék, ami akadályozná a szűrés megfelelőségét. Az esetlegesen már használt szűrőközeg ártalmatlanításának szintén meg kell felelnie a vonatkozó jogszabályoknak.
- Vegye figyelembe az útmutatóban foglalt összes biztonsági előírást és javaslatot. Amennyiben a szivattyúval, illetve bármely keringtetésért felelős eszközzel kapcsolatban kétsége merül fel, forduljon képesített telepítőhöz, illetve a gyártóhoz/importőrhez/forgalmazóhoz. A vízkeringtetési rendszernek meg kell felelnie az uniós és a nemzeti, illetve helyi jogszabályoknak – különösen az elektromosság vonatkozásában. A szelephelyzet, szivattyúméret, rácsméret módosítása hatással lehet az áramlásra, ezáltal a szívási sebesség megnőhet.
- A termék nem iparszerű használatra lett tervezve.

Alaposan olvassa el, és tegye félre az útmutatót, hogy a jövőben bármikor belenézhesen.

ŐRIZZE MEG EZT AZ ÚTMUTATÓT

ÁRTALMATLANÍTÁS

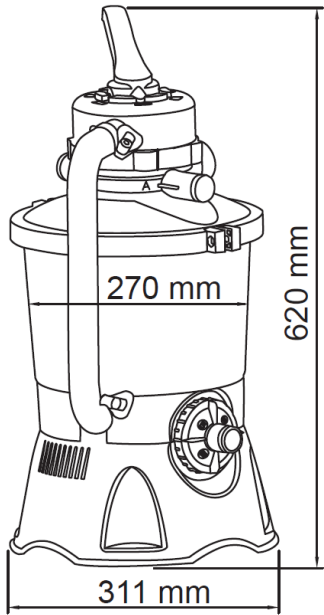


Az elektromos termékek nem képezhetik a háztartási hulladék részét. Éljen az újrahasznosítás lehetőségével, ha elérhetőek a megfelelő létesítmények. Az újrahasznosításra vonatkozó tanácsok tekintetében tájékozódjon az önkormányzatnál vagy a forgalmazónál.

MŰSZAKI BIZTONSÁGI UTASÍTÁSOK

- FIGYELMEZTETÉS:** Ne tegyen klórt vagy más vegyszert a szűrőbe. Ez súlyos személyi sérülést és a termék károsodását okozhatja.

TERMÉKLEÍRÁS

	Szűrőátmérő:	270 mm
	Tényleges szűrőfelület:	0,059 m ² (0,635 ft ²)
	Max. üzemi nyomás:	0,42 Bar (6 PSI)
	Homokszűrő üzemi nyomás:	<0,25 Bar (3,5 PSI)
	Max. vízhőmérséklet:	35°C (95°F)
	Kompatibilis az alábbiakkal:	20-as számú szilikahomok (0,45–0,85 mm), nagyjából 8,5 kg (18,7 font) Polysphere™ medenceszűrő golyók - körülbelül 240 g (0,53 font)

MEGJEGYZÉS: Ha a homok vagy a Polysphere™ nem szerepel a készletben, kérjük, látogassa meg weboldalunkat a www.bestwaycorp.com címen vagy a helyi megfelelő üzletet.

ALKATRÉSZEK ÉS SZERSZÁMOK

Hasonlítsa össze a dobozban lévő alkatrészeket a jelen kézikönyvben felsorolt alkatrészekkel. Ellenőrizze, hogy a berendezés részegységei a ténylegesen megvásárolni kívánt modellnek felelnek-e meg. Ha a vásárlást követően bármilyen alkatrész sérülése vagy hiánya merül fel, látogasson el webhelyünkre: bestwaycorp.com/support.

A termék összeszerelése előtt, szánjon pár percet az összes alkatrész megismerésére.

Szüksége lesz egy csillagsavarhúzóra (nem tartozék).



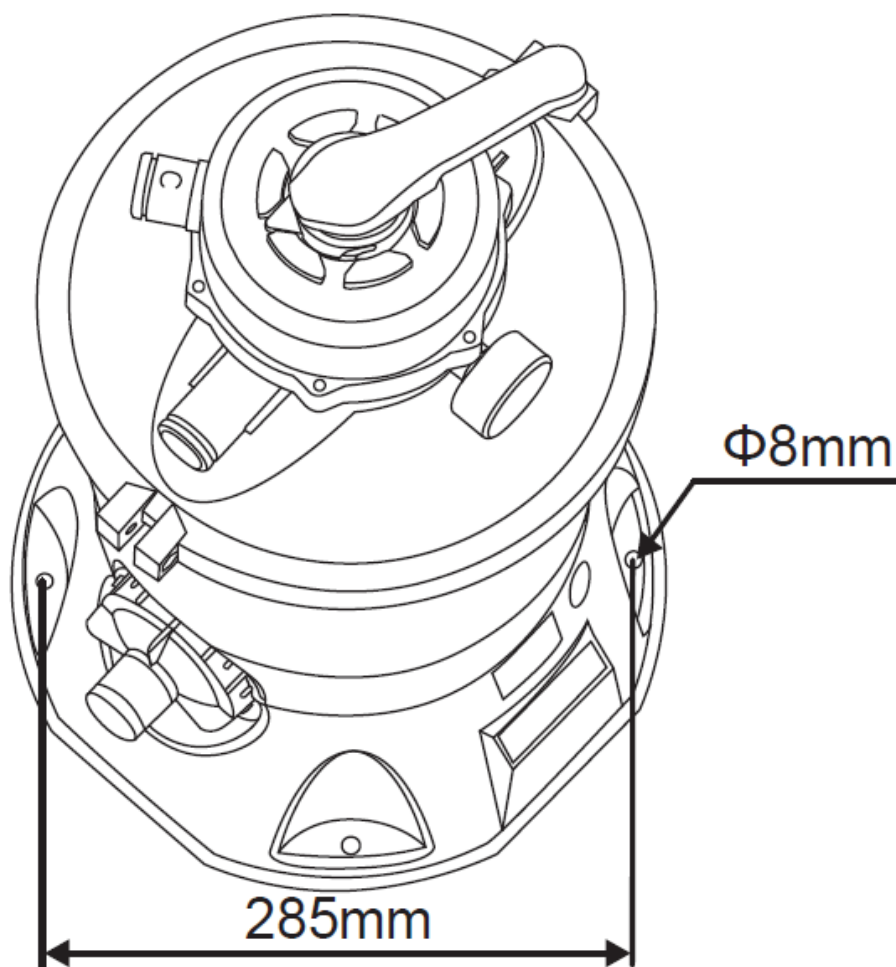
A szivattyú üzembe helyezése, bekapcsolása vagy bármilyen karbantartás elvégzése előtt kérjük, figyelmesen olvassa el a kézikönyvet.

ÖSSZESZERELÉSI UTASÍTÁSOK

Áttekintés

A megfelelő hely kiválasztása:

- A homokszűrőt szilárd, egyenletes talajon, lehetőleg betonlapon kell elhelyezni. A homokszűrőt úgy helyezze el, hogy valamennyi kimenet és a szabályozószelep könnyen hozzáférhető legyen az üzemeltetéshez, javításhoz és a téliesítéshez.
- A homokszűrőt használat előtt álló helyzetben kell elhelyezni, akár a talajon, akár egy fából vagy betoneból készült talapzaton úgy, hogy megakadályozza a homokszűrő véletlen felborulását. A teljesen összeszerelt homokszűrő tömege meghaladja a 18 kg-ot (39,7 fontot). Ha fa talapzatot használ, a szűrőt rá kell szerelni az emelvényre. A szerelőfuratoknak 8 mm átmérőjűeknek kell lenniük, és 285 mm-re kell lenniük egymástól. A homokszűrőnek a talapzathoz való rögzítésre használjon két darab, legfeljebb 8 mm átmérőjű csavart és anyát.



Hasznos tipp:

FONTOS: Ne tegyen semmit a szűrőbe. Gyakran tisztítsa a szűrőt, hogy mentes legyen a szennyeződésektől, és hogy a víz áramlása egyenletes legyen.

Ha nem a javasolt szemcseméretű szűrőhomokot használja, a szűrési teljesítmény rosszabb lehet, a homokszűrő pedig tönkremehet, és ez a garancia elvesztésével jár.

FONTOS: Bizonyos apró törmelék átjuthat a homokon, és visszakerülhet a medencébe. Ez természetes, különösen akkor, ha a törmelék finom vagy üledékes. Ennek a korlátozására javasoljuk a karbantartási utasítások követését, illetve szükség szerint végezzen **visszamosást** és **öblítést**.

Ha a medencében nagy mennyiségű törmelék van, amikor porszívózik, javasoljuk, hogy végezze el a **Visszamosás** funkciót (lásd a Használat részt), amikor befejezte a medence felének tisztítását.

SZERELÉSI UTASÍTÁSOK

A telepítési utasítások vonatkozásában kövesse a kézikönyv hátsó részében található ábrákat. Az ábrák csak illusztrációként szolgálnak. Az ábrák nem feltétlenül a vonatkozó terméket mutatják. Az ábrák nem méretarányosak.

A Bestway nem vállal felelősséget a termék nem megfelelő kezelésének vagy a jelen utasítások figyelmen kívül hagyásának betudható károkért.

HASZNÁLATI UTASÍTÁSOK

VEZÉRLŐSZELEP

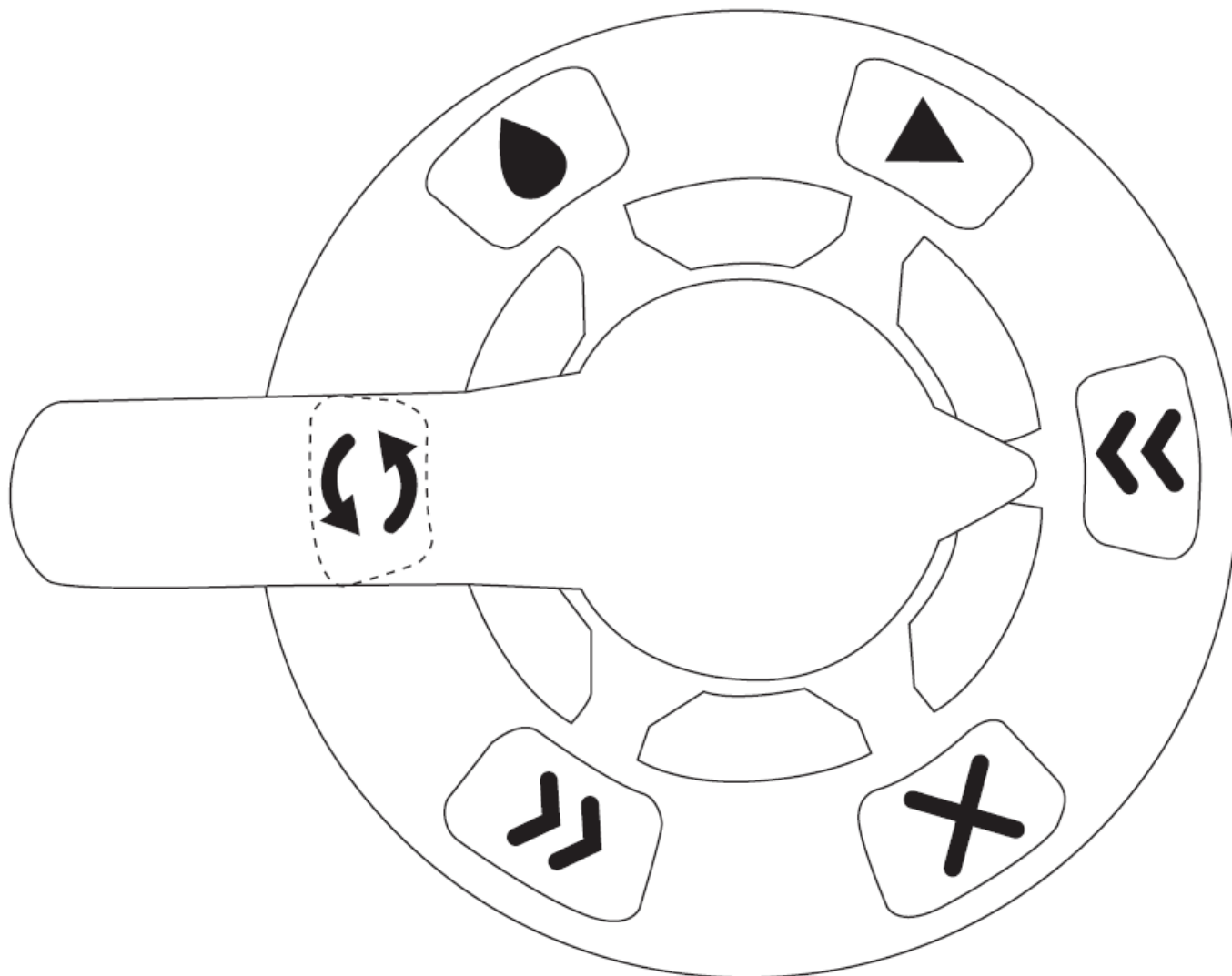
Nyomja le a vezérlőszelep markolatát, és forgassa el a kívánt funkció állásába. A berendezés károsodásának megelőzése érdekében a vezérlőszelep funkciójának az átváltása előtt mindig kapcsolja ki a homokszűrőt. Ne állítsa a vezérlőszelepet két funkció közé, különben víz áramlik ki a D portból.

Ne kapcsolja be a homokszűrőt, ha a vezérlőszelep zárt funkcióra van állítva; ez növeli a belső nyomást és súlyosan károsítja a homokszűrőt.

Hasznos tipp:

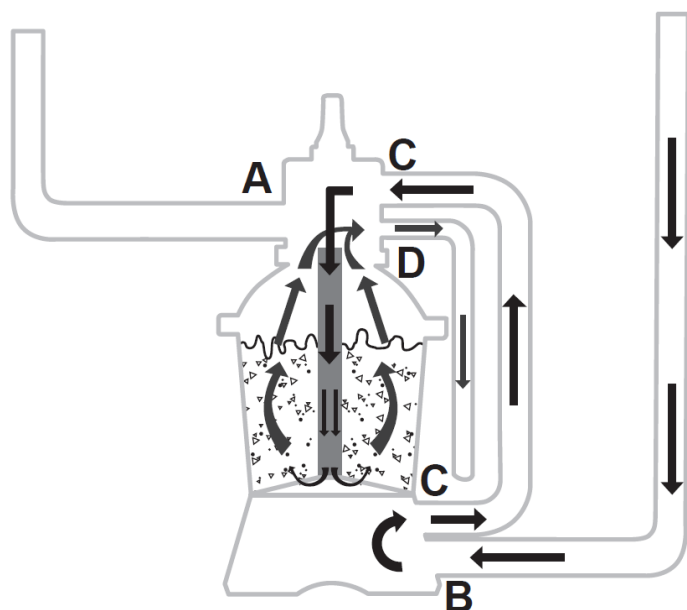
FONTOS: Ne működtesse szárazon a homokszűrőt. Győződjön meg arról, hogy a medence bemenete és kimenete nincs lezárva, és ezeket teljesen víz fedi. A homokszűrő bekapcsolása előtt hajtsa végre a levegő kiengedés műveletet az ábrán látható módon (lásd a Telepítés című részt).

MEGJEGYZÉS: Ennek a lépésnek a kihagyása nagymértékben befolyásolja a termék élettartamát.



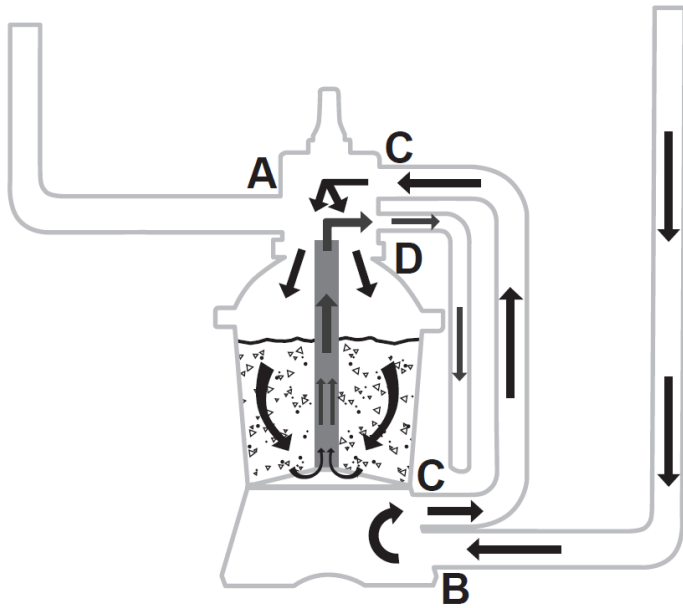
 **Visszamosás**

Ez a funkció megtisztítja a homokot. A víz leszivattyúzása a Collector Hub-on keresztül történik, át a homokon, majd kiengedésre kerül a D-porton.



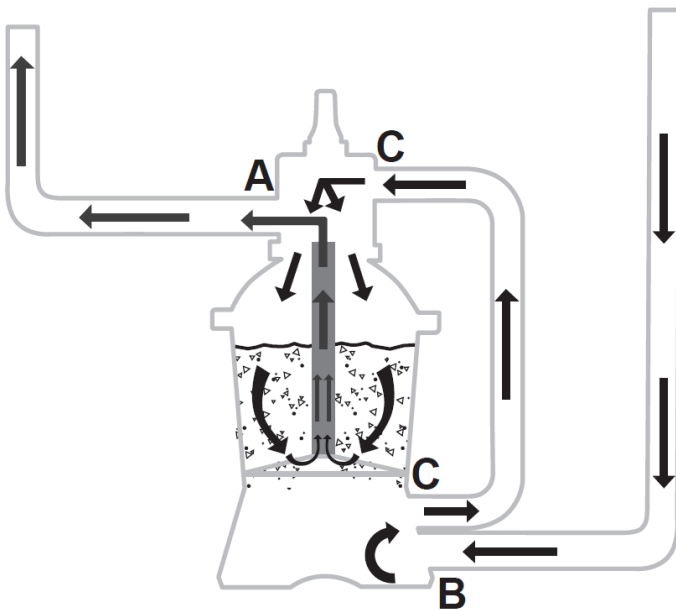
Öblítés

Ezt a funkciót az első üzembe helyezéskor, a szivattyú tisztítására és a homok kiegyenlítésére kell használni a **Visszamosás** funkció futtatása után. A víz leszivattyúzása a homokon keresztül történik, a Collector Hub-on keresztül felfelé és a D porton keresztül ürítődik.



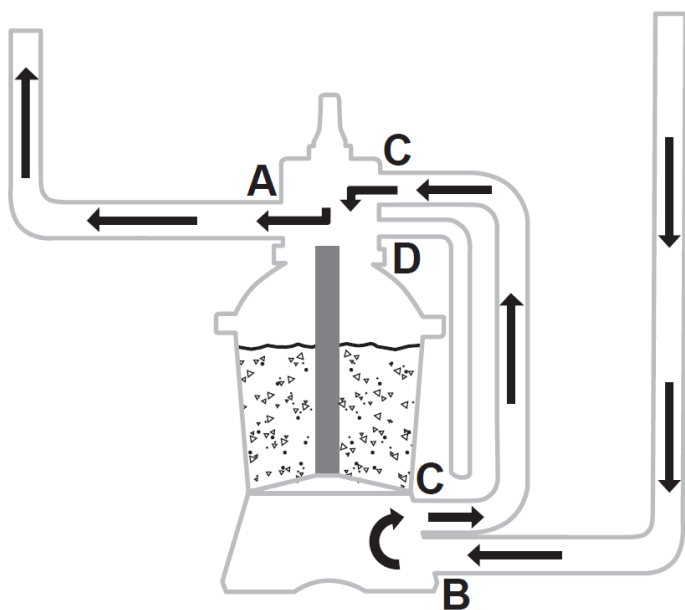
Szűrés

Ez a funkció a medence vizének szűrésére szolgál, és az esetek 99%-ában ez lesz az alkalmazott funkció. A vizet a rendszer átszivattyúzza a homokszűrőn, ahonnan a víz megtisztulva visszavezetődik a medencébe.



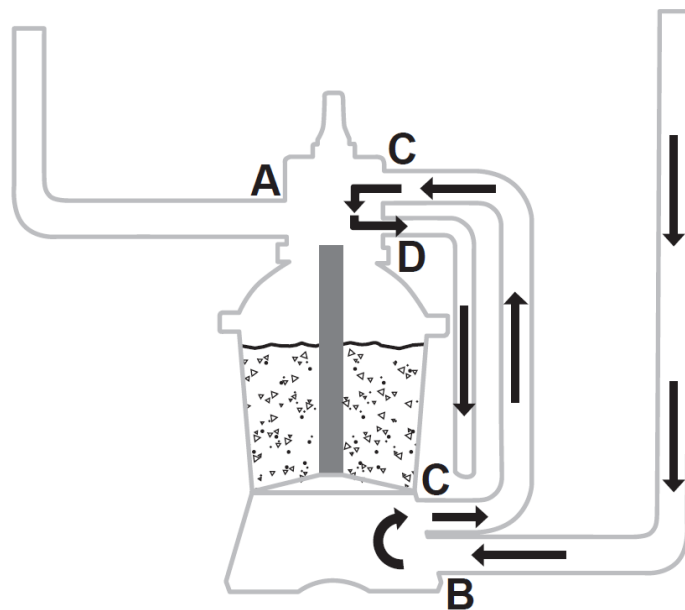
Forgatás

Ez a funkció a medencevizet a homokszűrő szivattyún keresztül keringeti, de nem a homokon. Akkor használja ezt a funkciót, ha a szűrő elromlott, és a törmelékiszűrőkből szeretné összegyűjteni a szennyeződést.



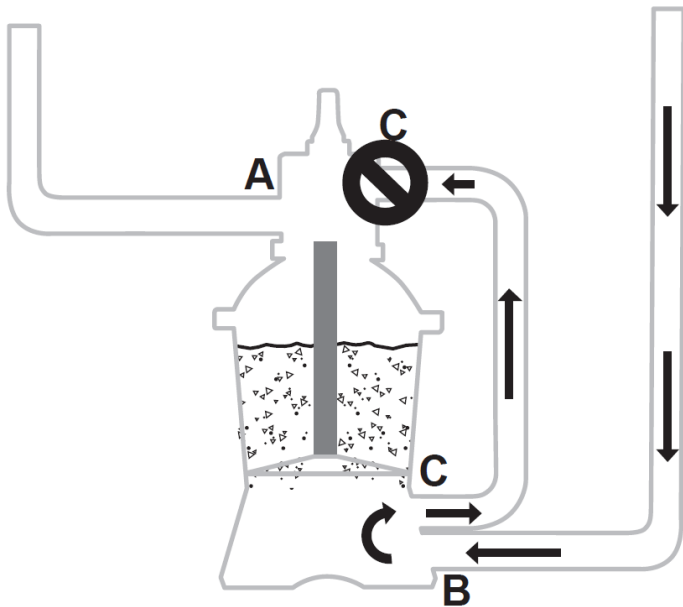
Leeresztés

Ez a funkció a medencevíz leeresztésére szolgál. A víz kiszivattyúzása történik a medencéből, majd a D porton keresztül kiürül, ahelyett, hogy visszatérne a medencébe.

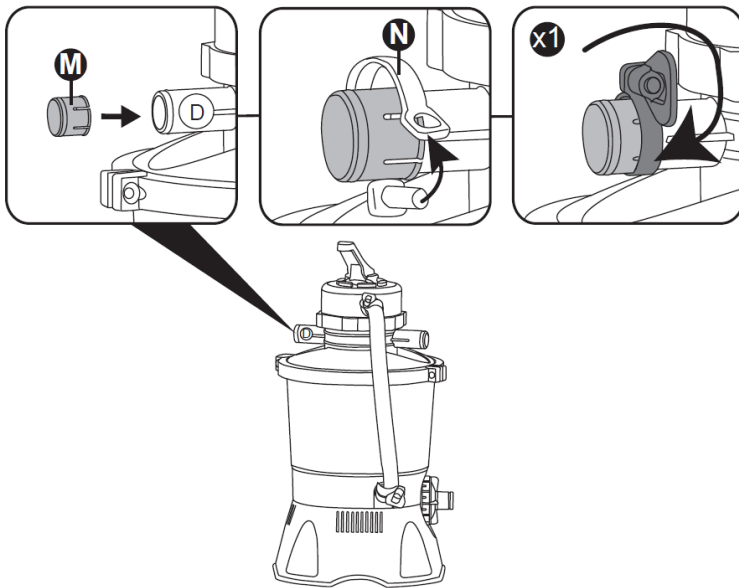


Elzárás

Ez a funkció leállítja a homokszűrő és a medence közötti vízáramlást.

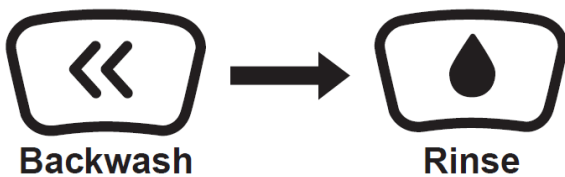


A víz szivárgásának megakadályozása érdekében helyezze be a **D port sapkáját (M)** a D portba, és rögzítse a csatlakozást **tömítőbilincssel (N)**, mielőtt elindítaná a homokszűrőt. Ha a vezérlőszelep **visszamosás, öblítés** vagy **leeresztés** funkcióra van állítva, nyissa ki a **tömítőbilincset (N)** és távolítsa el a **D port sapkáját (M)**, hogy a víz ki tudjon folyni a D porton.



TEENDŐK AZ ELSŐ ALKALOMMAL VALÓ HASZNÁLAT ESETÉN

A homok mosásához és a szivattyú első használathoz való előkészítéséhez a **Visszamosás** és az **Öblítés** funkciókat kell végrehajtani.



Backwash

Rinse

Visszamosás

Öblítés

FONTOS: Ez az eljárás eltávolítja a medencében lévő, lecserelni kívánt vizet. Azonnal kapcsolja ki a homokszűrőt, ha a vízszint eléri a medence bemeneti vagy kimeneti szelepeinek a szintjét.

1. Futtassa a **Visszamosás** funkciót 3-5 percig, majd az **Öblítés** funkciót 1 percig.
2. Ekkor a homokszűrő már készen áll a használatra. Állítsa a vezérlőszelepet **Szűrés** helyzetbe.

FONTOS: A művelet előtt győződjön meg arról, hogy a tartály stabilan áll a talapzatán és megfelelően van a szivattyúhoz csatlakoztatva.

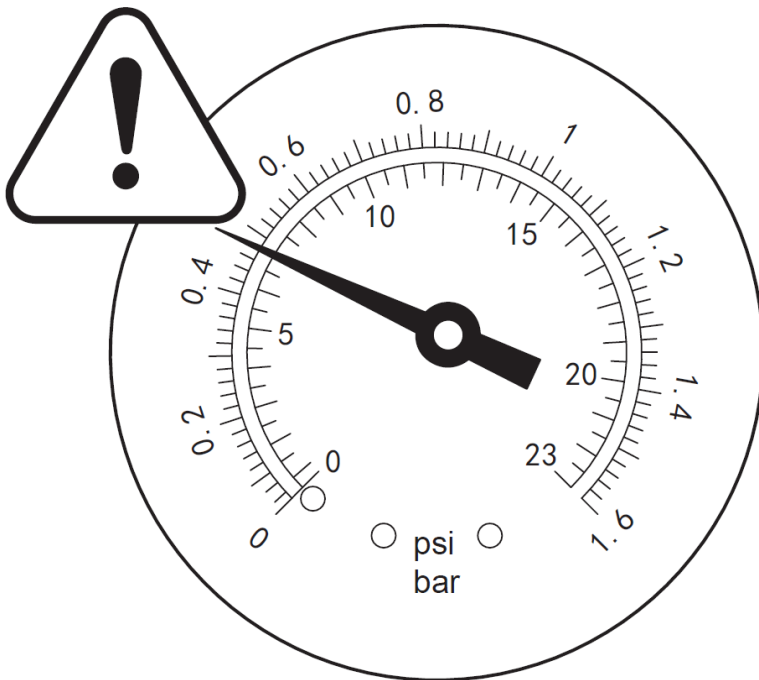
KARBANTARTÁSI UTASÍTÁSOK

A tisztításhoz és karbantartáshoz olvassa el a kézikönyv hátoldalán található illusztrációs lépéseket. Az ábrák csak illusztrációként szolgálnak. Az ábrák nem feltétlenül a vonatkozó terméket mutatják. Az ábrák nem méretarányosak.

MEGJEGYZÉS: A szűrőt rendszeres időközönként ki kell üríteni és meg kell tisztítani. A szennyezett vagy eltömődött szűrő lecsökkenti a homokszűrő teljesítményét.

VIGYÁZAT: A karbantartási munkálatok elkezdése előtt mindenképpen kapcsolja ki és válassza le a hálózatról a homokszűrőt, ellenkező esetben súlyos sérülés vagy halál kockázata áll fenn.

A szennyeződés homokszűrőben való felgyülemelésével párhuzamosan a nyomásmérő által mért nyomás emelkedni fog. Ha a nyomásmérőn látható érték 0,25 bar (3,5 psi) vagy magasabb, ideje megtisztítani a homokot. A homokágy tisztítását az előzőekben, a **Visszamosás és Öblítés** c. részben részletezett módon végezze.



MEGJEGYZÉS: A nyomásmérő csak karbantartási célokat szolgál, és a nyomásmérő értéke csak tájékoztató jellegű. Nem használható precíziós eszközként.

MEGJEGYZÉS: A homok tisztítását havonta egyszer vagy ritkábban javasoljuk, attól függően, hogy milyen gyakran használják a medencét. Ne tisztítsa a homokot túl gyakran. Továbbá javasoljuk, hogy vegye fel a kapcsolatot a medenceforgalmazóval olyan vegyszer beszerzése ügyében, amelyik kifejezetten homoktisztításra készült. A homok helyes karbantartásával optimalizálhatja a tisztítási hatékonyságot, illetve elkerülheti az olaj és vízkő felgyülemelését.

SZÉTSZERELÉSI ÉS TÁROLÁSI UTASÍTÁSOK

LEERESZTÉS

A leeresztéshez kövesse a kézikönyv hátoldalán található ábrákat. Az ábrák csak illusztrációként szolgálnak. Az ábrák nem feltétlenül a vonatkozó terméket mutatják. Az ábrák nem méretarányosak.

A medence vízének leeresztése előtt győződjön meg arról, hogy a medencevizet a háztól és a vízkárra érzékeny tárgyaktól távol vezeti el. Ellenőrizze a vízelvezetésre vonatkozó helyi előírásokat.

1. Kapcsolja ki a **homokszűrő tartályon (G)** található kapcsolót.
2. Válassza le a homokszűrőt az áramforrásról.
3. Távolítsa el a **D port sapkáját (M)**. Csatlakoztasson egy tömlőt (nem tartozék) a D porthoz. A **tömlőbilincsekkel (N)** rögzítse a D portot. Nyomja le a vezérlőszelepet, és forgassa el a **Leeresztés** funkcióra.

MEGJEGYZÉS: A használt tömlő (nem tartozék) 32 mm átmérőjű legyen.

Hasznos tipp:

Ha nem szeretné teljesen leüríteni a medencét, továbbra is használhatja a homokszűrő szivattyút. Hajtsa végre a fenti lépéseket, amíg a víz el nem éri a kívánt szintet. Győződjön meg arról, hogy a víz még mindig **teljesen elfedi a nyílásokat**, majd forgassa el a vezérlőszelepet a kívánt

funkcióra, például a **visszamosásra**. Csatlakoztassa a homokszűrőt a tápegységhez, és kapcsolja be a **homokszűrő tartályon (G)** található kapcsolót.

TÁROLÁS

Távolítsa el az összes tartozékot; győződjön meg arról, hogy a homokszűrő, a tömlők és a törmelékszűrők teljesen tiszták és szárazak a tárolás előtt. Ha nem teljesen száraz minden alkatrész, penész jelenhet meg rajtuk. Tárolás előtt távolítsa el és szárítsa meg a homokot, tárolását pedig száraz helyen végezze.

Kifejezetten ajánljuk, hogy szerelje le a homokszűrőt, ha a környezeti hőmérséklet nem éri el a 10 °C (50 °F) értéket.

Tárolja a homokszűrőt és a tartozékokat száraz, 10 °C és 38 °C (50 °F és 100 °F) közötti hőmérsékletű helyen.

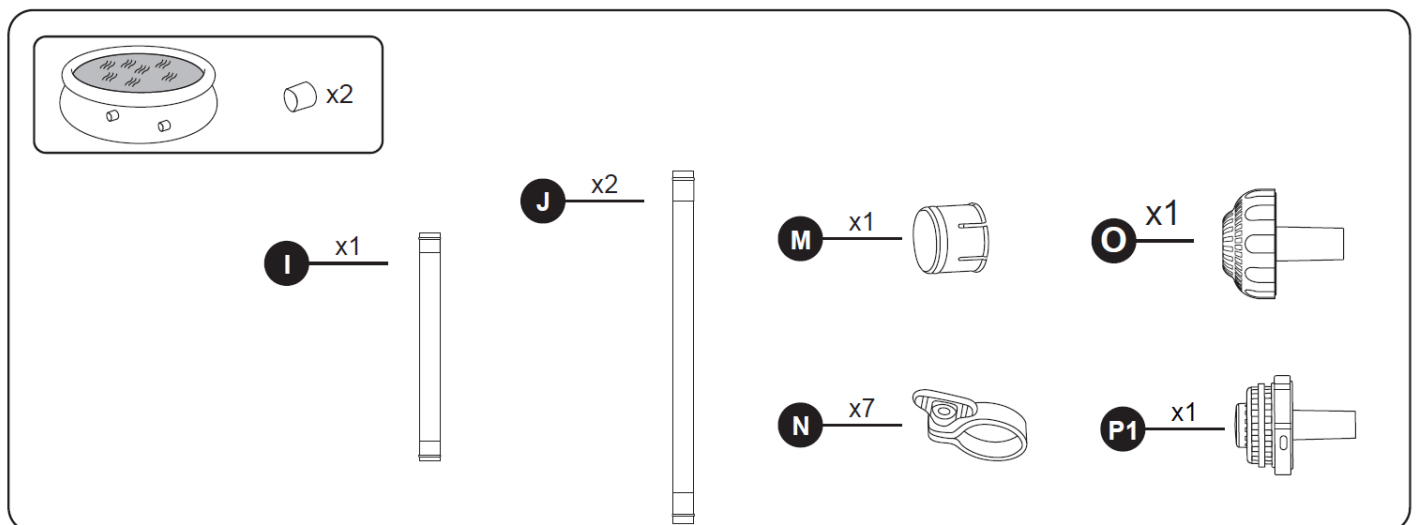
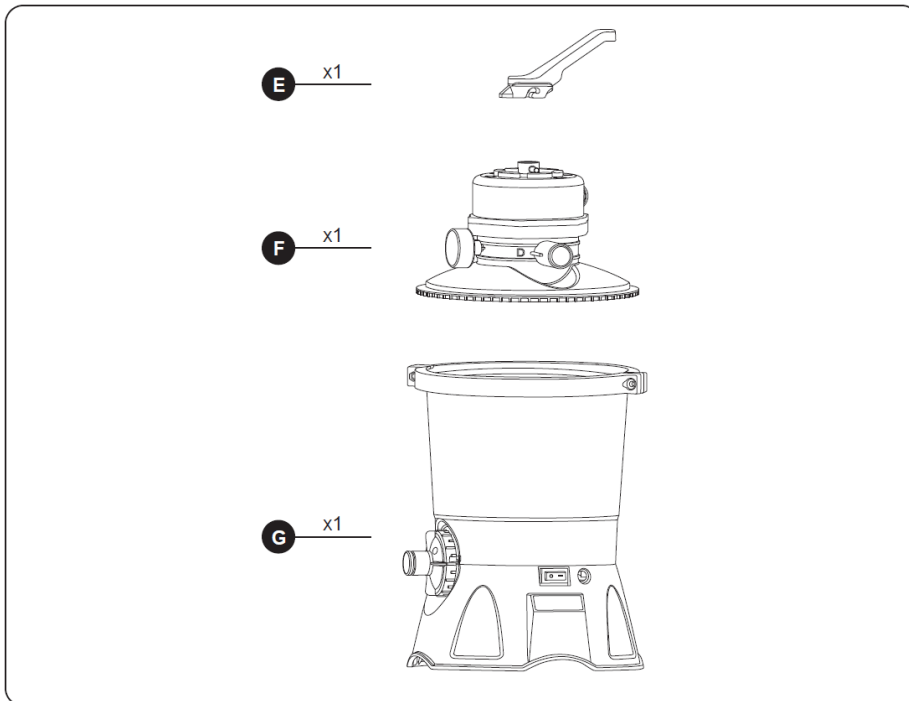
HIBAEELHÁRÍTÁS

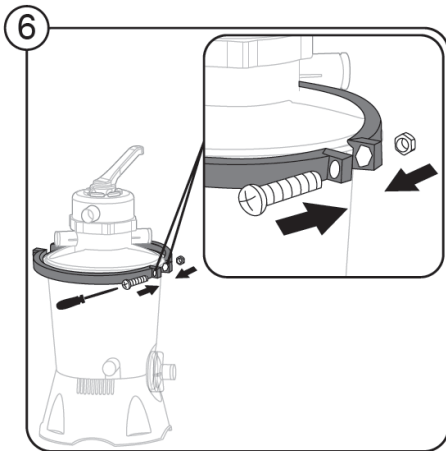
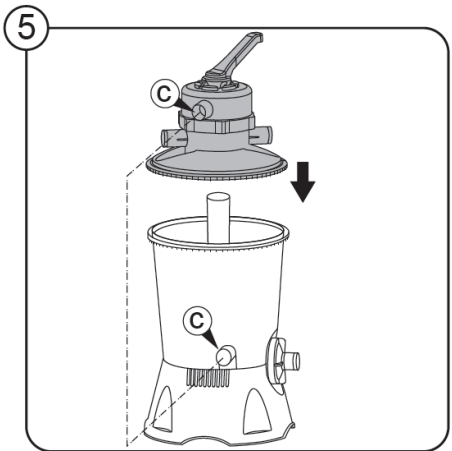
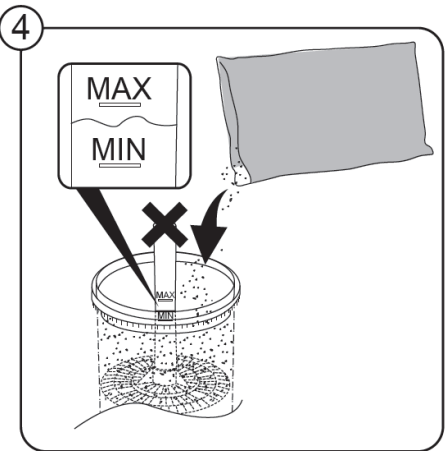
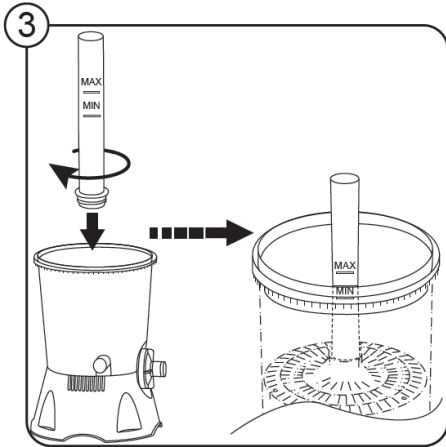
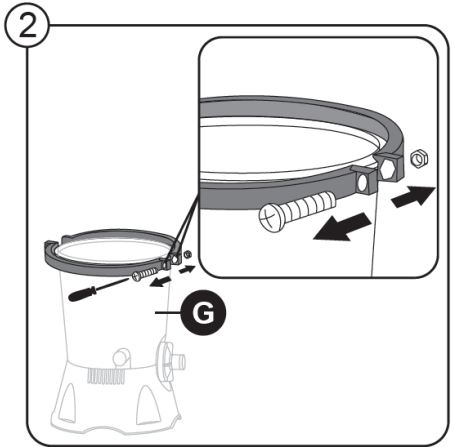
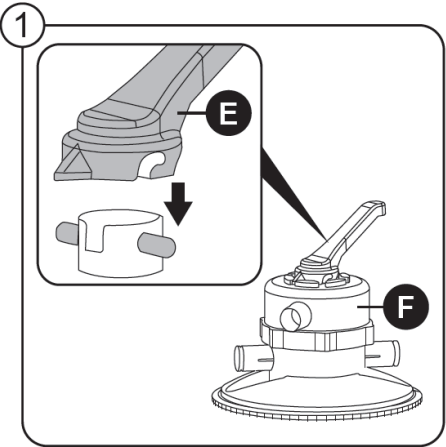
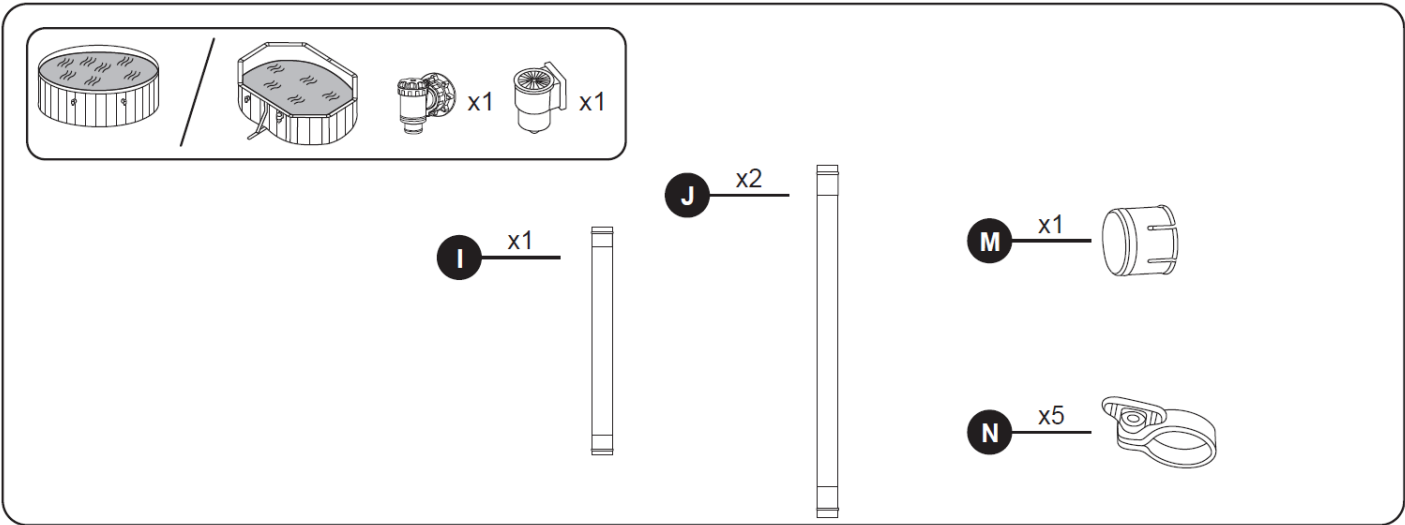
Problémák	Lehetséges okok	Megoldások
Homok áramlik a medencébe	A homok szemcsemérete túl kicsi	Használja az ajánlott, 0,45-0,85 mm szemcseméretű 20-as számú szilikahomokot
	A vezérlőszelepet a homokszűrő leállítása nélkül kapcsolták át a visszamosás funkcióról a szűrés funkcióra	Állítsa le a homokszűrőt a vezérlőszelep átkapcsolása előtt
	A visszamosás és öblítés funkció nem elégséges a homok megtisztításához	Ismételje meg a visszamosási és öblítési funkciókat
	Az uszadékszűrő törött	Cserélje le az uszadékszűrőt
Nincs vízáramlás	A záródugók nem lettek eltávolítva	Távolítsa el, és cserélje kimeneti szűrőkre a záródugókat
	A légtelenítés nem lett elvégezve	Engedje ki a levegőt a Levegőűritési művelet után
	A vezérlőszelep zárt helyzetbe lett állítva	Állítsa be a Szűrő funkciót
	A tömlők helytelenül vannak csatlakoztatva	Javítsa ki a tömlőcsatlakozást
	A szűrő eltömődött	Tisztítsa meg a szűrőt
	A homokszűrő meghibásodott	Ha segítségre van szüksége. látogassa meg a webhelyünk ügyféltámogatás részét: www.bestwaycorp.com
Túl nagy a szűrőnyomás	A homok vagy a Polysphere™ medenceszűrő golyók szennyezettek	Hajtsa végre a visszamosás és öblítés funkciókat / mossa meg a Polysphere™ medenceszűrő golyókat
	A homokágy elmeszesedett	Cserélje ki a homokot
	A visszamosás és öblítés funkció nem elégséges a homok megtisztításához	Ismételje a Visszamosás és az Öblítés funkciókat, amíg a víz tiszta nem lesz
	A nyomásmérő eltört	Cserélje le a nyomásmérőt
Víz szivárog a D portból	A vezérlőszelep két funkció között ragadt	Állítsa a vezérlőszelepet egy funkcióra
	A kupak nincs megfelelően lezárva	Helyezze vissza a kupakot a D portra

	A kupak nincs a porton	Helyezze a kupakot a D portra
	A szivattyú Szűrő funkcióra van állítva, és a kupak nincs a nyíláson, és nagy mennyiségű víz folyik ki a D porton	Ha segítségre van szüksége. látogassa meg a webhelyünk ügyféltámogatás részét: www.bestwaycorp.com
Vízszivárgás a tömlők és a vezérlőszелеp csatlakozói között	A tömlő O-gyűrűje meghibásodott	Cserélje le az alátétgyűrűt
	A szerelvény vagy a műanyag kapocs nincs megfelelően felszerelve	Szorítsa meg a szerelvényt vagy a műanyag kapcsot

JÓTÁLLÁSI FELTÉTELEK

Támogatás és termékregisztráció ügyében látogasson el a bestwaycorp.com/support oldalra.





7

